

# MANIACCESS

## 120 AETJ C 120 AETJ C 3D

### Nacelle automotrice électrique à bras articulé

- Hauteur de travail : 11,95 m
- Déport de travail maxi : 7,00 m
- Hauteur d'articulation : 4,77 m
- Largeur du châssis : 1,20 m
- Option 3D : rotation pendulaire



## COMPACT

 **MANITOU**

## 120 AETJ C Compact 120 AETJ C 3D Compact

	<b>Hauteur de travail</b> .....11,95 m
	<b>Hauteur de plancher</b> .....9,95 m
	<b>Déport</b> .....7,00 m
	<b>Hauteur d'articulation</b> .....4,77 m
	<b>Débattement du pendulaire</b> .....+70° / -70°
	<b>Rotation du pendulaire (option 3D)</b> .....+70° / -70°
	<b>Rotation du panier</b> .....140°
	<b>Rotation tourelle</b> .....350°

	<b>Capacité de charge</b> .....200 kg dont 2 personnes
	<b>Usage extérieur</b> .....45 km/h (Vitesse maxi autorisée du vent)
	<b>Dimensions du panier</b> .....1,20 x 0,96 m

	<b>① Largeur</b> .....1,20 m
	<b>② Longueur</b> .....5,48 m
	<b>③ Longueur repliée (stockage)</b> .....3,74 m
	<b>④ Hauteur</b> .....1,99 m
	<b>⑤ Hauteur repliée (stockage)</b> .....2,16 m

	<b>⑥ Rayon de giration intérieur</b> .....1,55 m
	<b>⑦ Rayon de giration extérieur</b> .....3,25 m
	<b>⑧ Rayon de giration extérieur (Option 3D)</b> .....3,34 m
	<b>⑨ Garde au sol</b> .....0,10 m
	<b>⑩ Empattement</b> .....1,65 m
	<b>Vitesse de translation</b> .....6,0 km/h
	<b>Vitesse de travail</b> .....0,6 km/h

	<b>Pente franchissable</b> .....25%
	<b>Dévers autorisé</b> .....5% ou 3°

	<b>Poids</b> .....6 550 kg
--	----------------------------

	<b>Pneumatiques</b> .....0,60 m x 0,19 m
	<b>Roues motrices</b> .....2 (arrière)
	<b>Roues directrices</b> .....2 (avant)

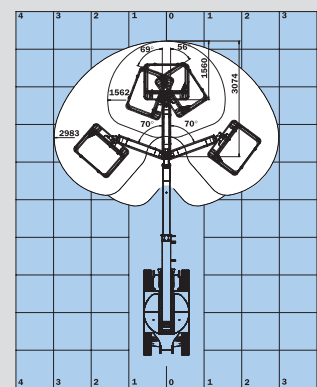
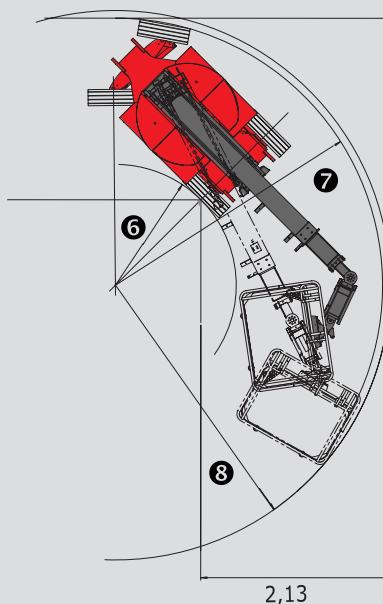
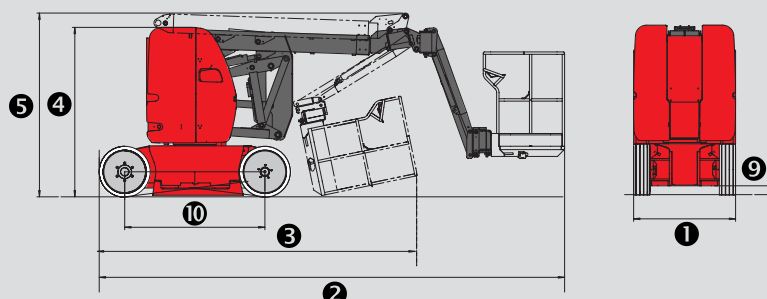
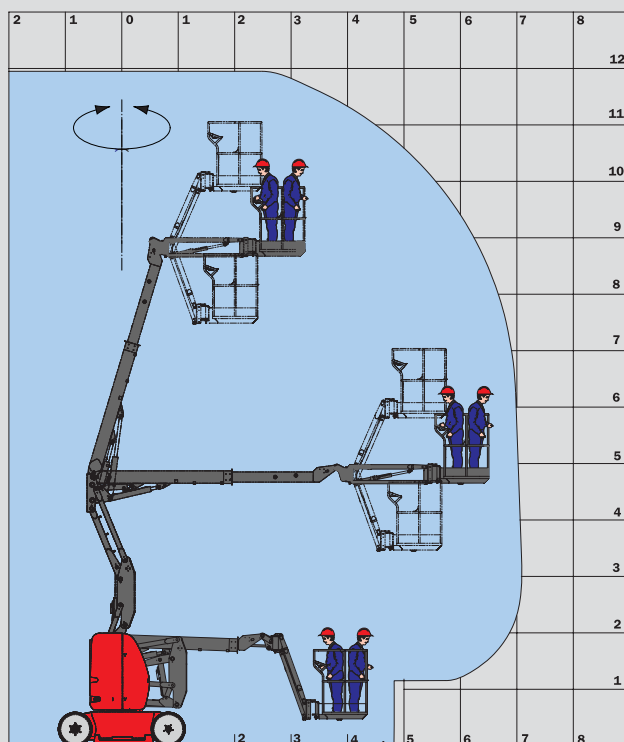
	<b>Capacité batteries</b> .....300 Ah / 2x24 V
	<b>Caractéristiques chargeur</b> .....45 Ah/48 V

### Equipements standards

- Batteries de type traction
- Freinage de type négatif
- Anneaux d'élingage
- Compteur horaire
- Avertisseur sonore dans le panier
- Prédiposition prise 220 V
- Indicateur de charge batteries
- Descente manuelle de secours
- Panier avec planché ajouré
- Technologie bus CAN
- Aide au diagnostic intégré
- Moteurs à excitations séparées
- Roues à bandage non marquante
- Barre anti renversement
- Chargeur intégré

### Options

- **Rotation du bras pendulaire (3D)**
  - Batteries forte capacité (360 Ah)
  - Chargeur bi tension 110 V / 230 V
  - Phare de travail
  - Prise 230 V avec disjoncteur différentiel
  - Feu à éclats
  - Bip sur translation
  - Bip sur tous mouvements
  - Grand froid -25°C
  - Prédiposition air comprimé
  - Prédiposition eau
  - Peinture spéciale
  - Huile biodégradable
  - Rapport de vérification initiale avant mise en service



Option 3D : Rotation du pendulaire

Les spécifications portées n'engagent pas le constructeur et peuvent être modifiées sans préavis.  
Les équipements présentés dans cette brochure peuvent être de série, en option ou non disponibles  
suivant les versions. Pour plus de détails, contactez votre concessionnaire MANITOU.  
Conforme à la directive machine à la norme (EN 280) et aux normes du pays où la machine est livrée.

