

**Ets MEKAOUI**

**Matériel de Conditionnement**

**Soudeuses de plastique/scelleuses/peseuses/tapis**

## **Scelleuses thermiques SCT 180 /SCT 360**



**Ain-Zaouia Draa-El-Mizan.W Tizi-Ouzou. ALGERIE**

**Tel/Fax : 026 13 15 34 Mob : 0770 92 67 89**

**e-mail : mekaouiabder@gmail.com**

# SCELLEUSES THERMIQUES

## SCT 180 \_ SCT 360

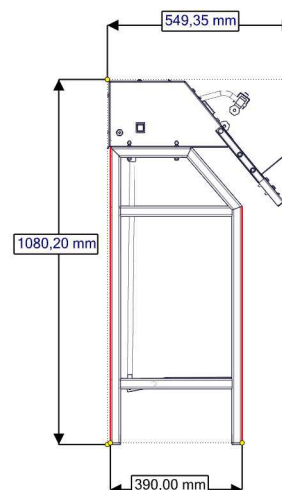
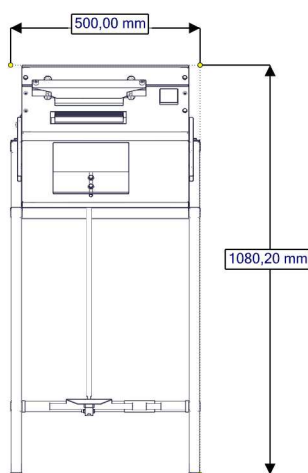
Les scelleuses thermiques SCT sont destinées à la fermeture des sacs complexes, papier, Aluminium, polypropylène..

Elles sont équipées de 02 mâchoires chauffantes réglées par thermostat électronique.

Largeur de soudure : 18 et 36 centimetres

Alimentation : 220 v mono. 50 hz

	ALIMENTATION	PUISSANCE	DIMENSIONS	POIDS
<b>SCT 180</b>	220 v 50 hz	350 w	500x390x1075	35kg
<b>SCT 360</b>	220 v 50hz	700 w	600x390x1075	45 kg



Toutes nos soudeuses sont garanties 01 année. Pieces et main d'oeuvre

Ain-Zaouia Draa-El-Mizan.W Tizi-Ouzou. ALGERIE

Tel/Fax : 026 13 15 34 Mob : 0770 92 67 89

e-mail : mekaouiabder@gmail.com